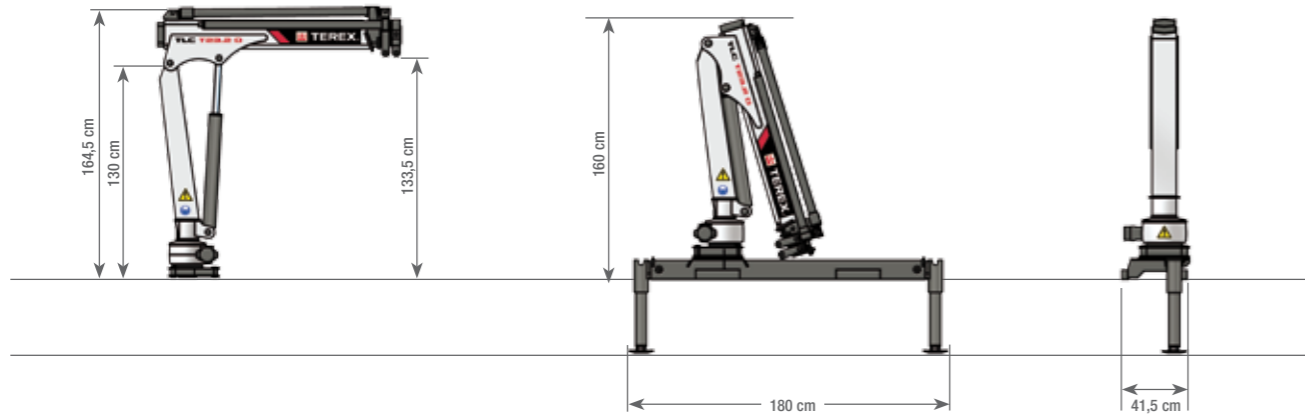


Abmessungen Dimensions

Krane / Cranes T23.2



T23.2		H2/B3		Gewicht weight		H		Betriebsdruck working pressure		Ölfördermenge oilflow		Schwenkbereich slewing angle		Schwenkmoment slewing moment		Hubmoment loadmoment		
Typ	†**		†***		†****		†		†		†		†		†		†	
	l	lb	l	lb	l	lb	m	ft	bar	psi	l/min	imp.gal/m	°	kNm	ft.lb	kNm	mt	
A26	0,19	408	0,04	88	0,01	22	-	-	200	2900,75	10	2,2	360	3,2	2361,6	21,6	2,2	
A27	0,20	441	-	-	0,01	22	-	-	200	2900,75	10	2,2	360	3,2	2361,6	21,6	2,2	
A28	0,22	485	0,09	198	0,01	22	-	-	200	2900,75	10	2,2	360	3,2	2361,6	21,6	2,2	

* = Daten für die mechanische Verlängerung | data for the manuell extension
 ** = einfaches Grundgerät im Lasthakenbereich | simple basic unit for loadhook work
 *** = je nach Ausführung der Abstützungen | depending on stabilizer
 **** = Ölbehälter mit Füllung | oil tank with oil




ATLAS

ATLAS GmbH
 Geschäftsbereich | Division ATLAS
 Stedinger Straße 324
 D-27751 Delmenhorst
 Germany
 Tel. +49 (0) 4221 / 49 10
 Fax: +49 (0) 4221 / 49 14 43

www.atlasgmbh.com
 E-Mail: info@atlasgmbh.com

09/2008
 Konstruktionsänderungen vorbehalten, Angaben unverbindlich, Geräte sind konform mit neuen europäischen Sicherheitsrichtlinien.
 Design modifications reserved, specifications non-binding, units are in conformance with new European safety guidelines.

© Atlas Corporation 2008 - Atlas ist ein eingetragenes Warenzeichen der Atlas Corporation in den Vereinigten Staaten von Amerika und vielen anderen Ländern
 © Atlas Corporation 2008 - Atlas is a registered trademark of Atlas Corporation in the United States of America and many other countries

-  **1,80 t | 3968 lb**
-  **200 bar (10l | min)**
-  **5,20 m | 17,06 ft**

Small cranes - von 13 bis 56 kNm Leicht. Einfach. Schlank.

Unsere Kleinsten gehören im Einsatz zu den Größten: geringes Eigengewicht, leichte Handhabung und schnelle Montage. Sie sind speziell für kleine LKWs konstruiert.

T-Krane: einfacher geht nicht

Für spezielle Einsätze und mit entsprechender Technik ist dieser Krantyp ein sehr unkompliziertes Arbeitswerkzeug.

Höchste Flexibilität im Einsatz

- GaLaBau
- Kommune
- Baustoffhandel
- Logistik
- Brunnenrevision
- Revisionseinsatz

Small cranes - for 13 to 56 kNm Lightweight. Simple. Slimline.

In operation our smallest cranes are the greatest: low own weight, easy to use and quick to mount. They have been specially constructed for small trucks.

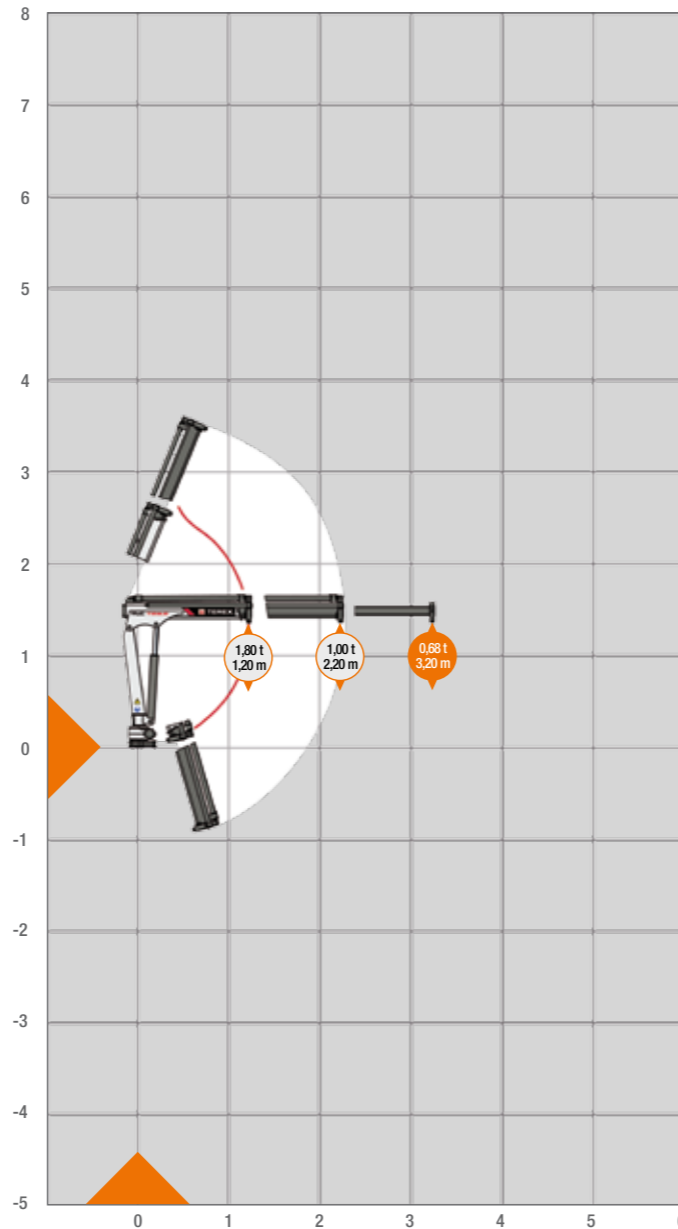
T-cranes: it couldn't be easie'r

For special application and with the right technology - this crane is very uncomplicated operating tool.

Great flexibility in use

- Landscaping
- Authorities
- Building materials
- Delivery
- Cheking wells
- Cheking operation

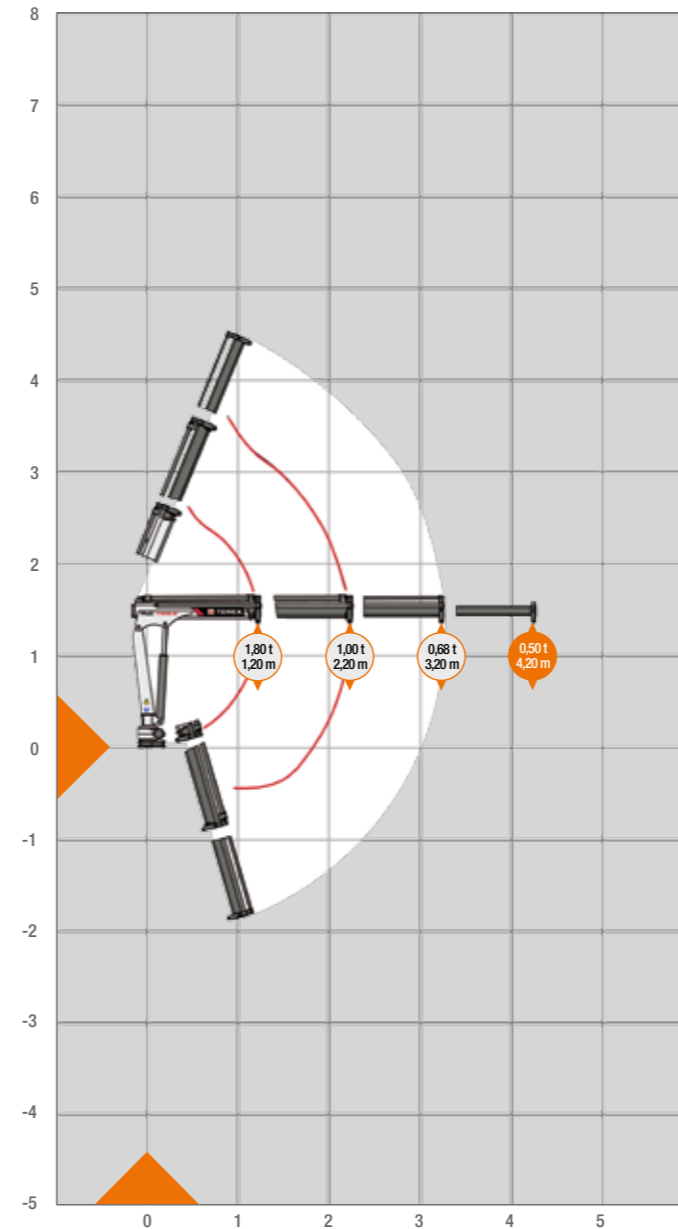
T23.2 A26



T23.2 A26

	t	1,80	1,00	0,68					
	lb	3968	2205	1499					
	m	1,20	2,20	3,20					
	feet	3,94	7,22	10,50					

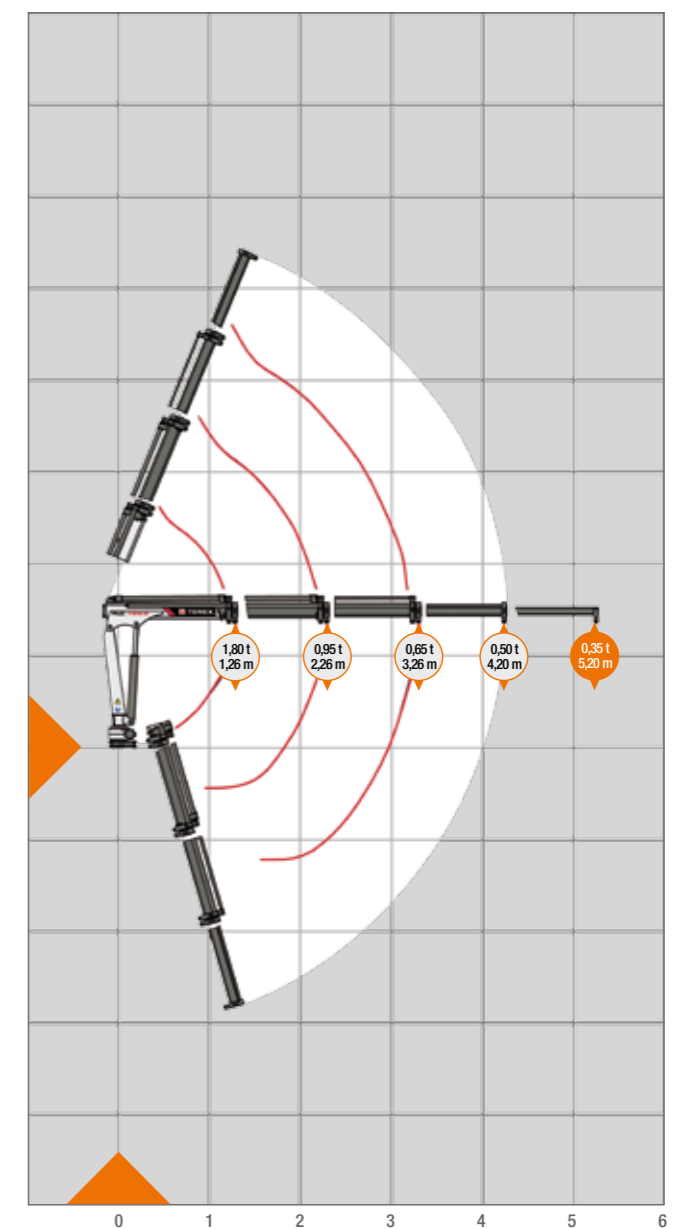
T23.2 A27



T23.2 A27

	t	1,80	1,00	0,68	0,50				
	lb	3968	2205	1499	1102				
	m	1,20	2,20	3,20	4,20				
	feet	3,94	7,22	10,50	13,78				

T23.2 A28



T23.2 A28

	t	1,80	0,95	0,65	0,50	0,35			
	lb	3968	2094	1433	1102	772			
	m	1,26	2,26	3,26	4,20	5,20			
	feet	4,13	7,41	10,70	13,78	17,06			